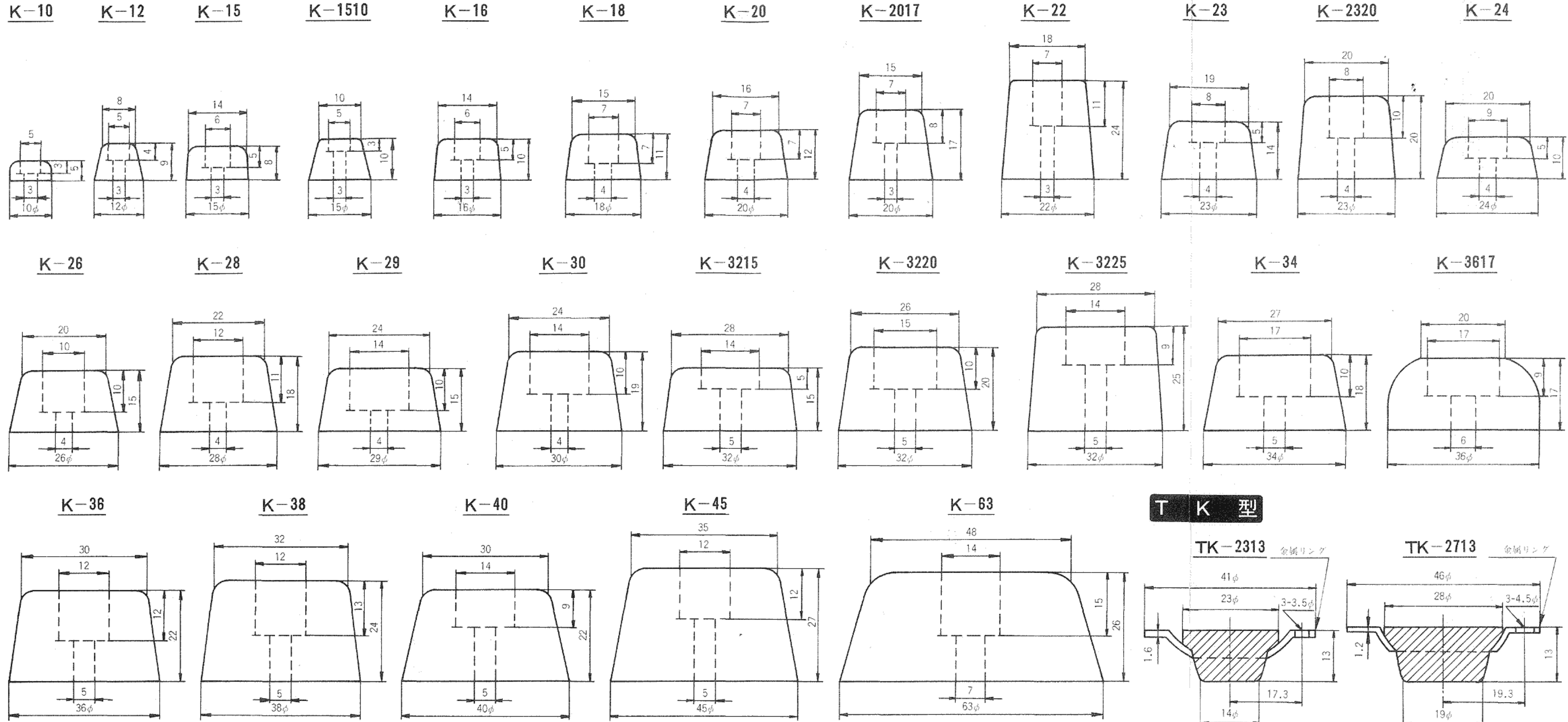
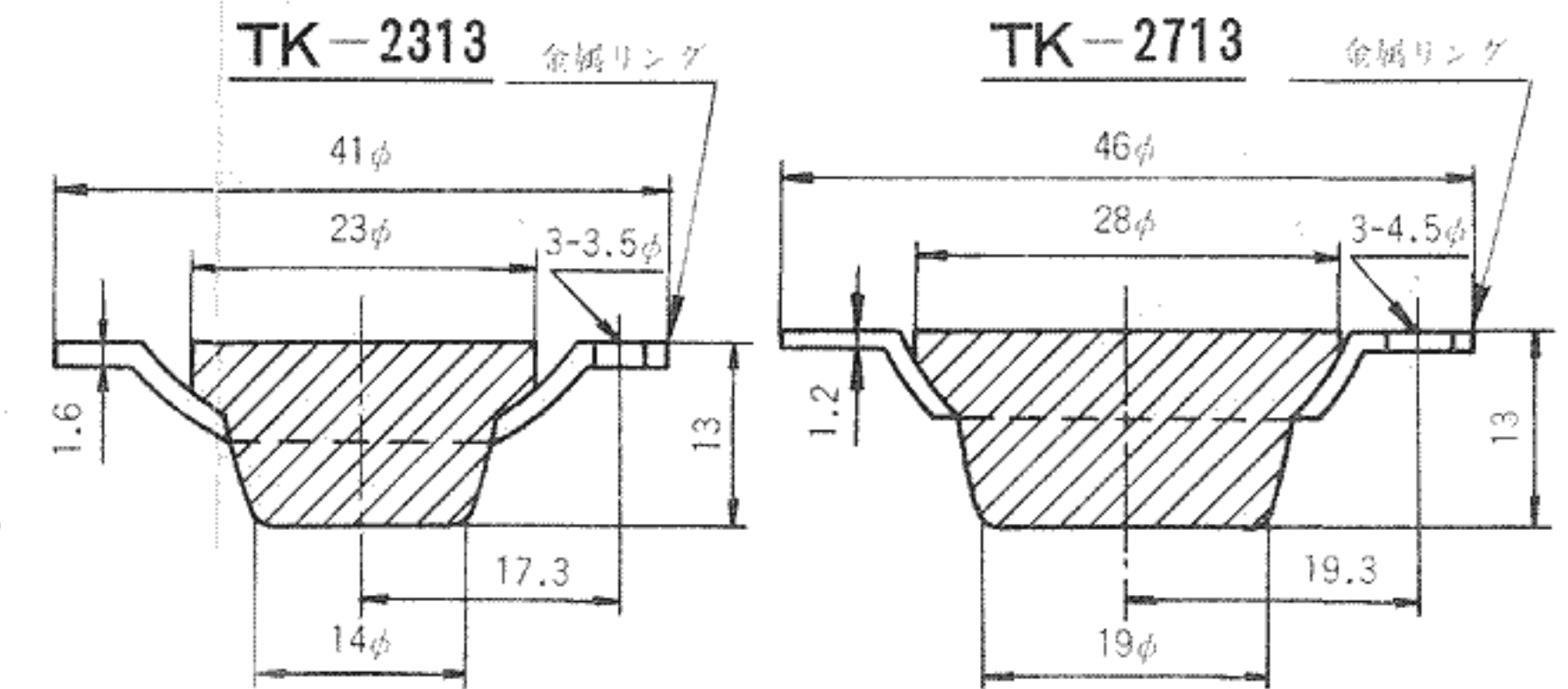


ゴム脚規格表

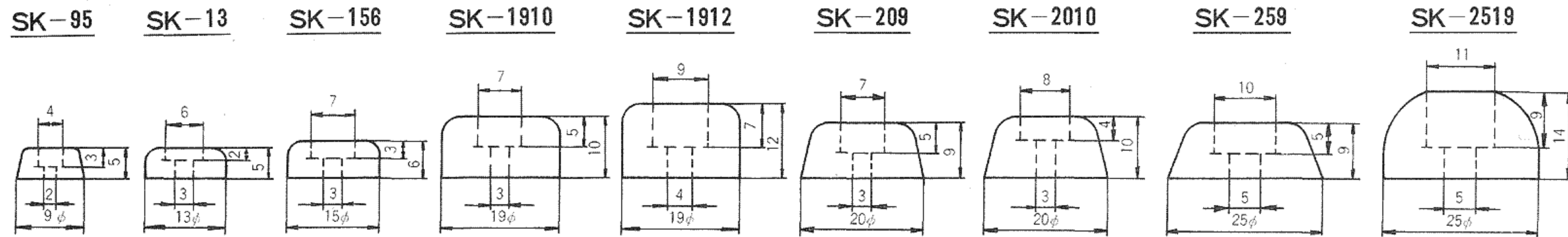
K 型



T K 型



S K 型



- 非移行性(クリマックス) 在庫あり
- 材質 KH3・硬度65°±5°・尺度1/1

品名	K-10	K-12	K-15	K-1510	K-16	K-18	K-20	K-2017	K-22	K-23	K-2320	K-24	K-26	K-28	K-29	K-30	K-3215	K-3220	K-3225	K-34	K-3617	K-36	K-38	K-40	K-45	K-63	TK-2313	TK-2713	SK-95	SK-13	SK-156	SK-1910	SK-1912	SK-209	SK-2010	SK-259	SK-2519
10%沈下時の荷重(kg)	0.45	0.55	2.2	2.6	5.5	7.0	8.5	6.7	11.8	15.0	11.2	14.5	17.0	24.5	19.5	14.5	36.0	32.0	39.0	23.5	15.0	46.0	47.0	43.0	77.0	120	11.0	31.5	0.5	1.5	3.5	7.0	11.2	11.5	5.5	16.0	3.0
10%沈下量(mm)	0.5	0.9	0.8	1.0	1.0	1.1	1.2	1.7	2.4	1.4	2.0	1.0	1.5	1.8	1.5	1.9	1.5	2.0	2.5	1.8	1.7	2.2	2.4	2.2	2.7	2.6	1.3	1.3	0.5	0.5	0.6	1.0	1.2	0.9	1.0	0.9	1.5

左記表の数値は標準であって、2倍位迄は充分に使用出来ます。ワッシャーの有無は試験値には、関係ありません。